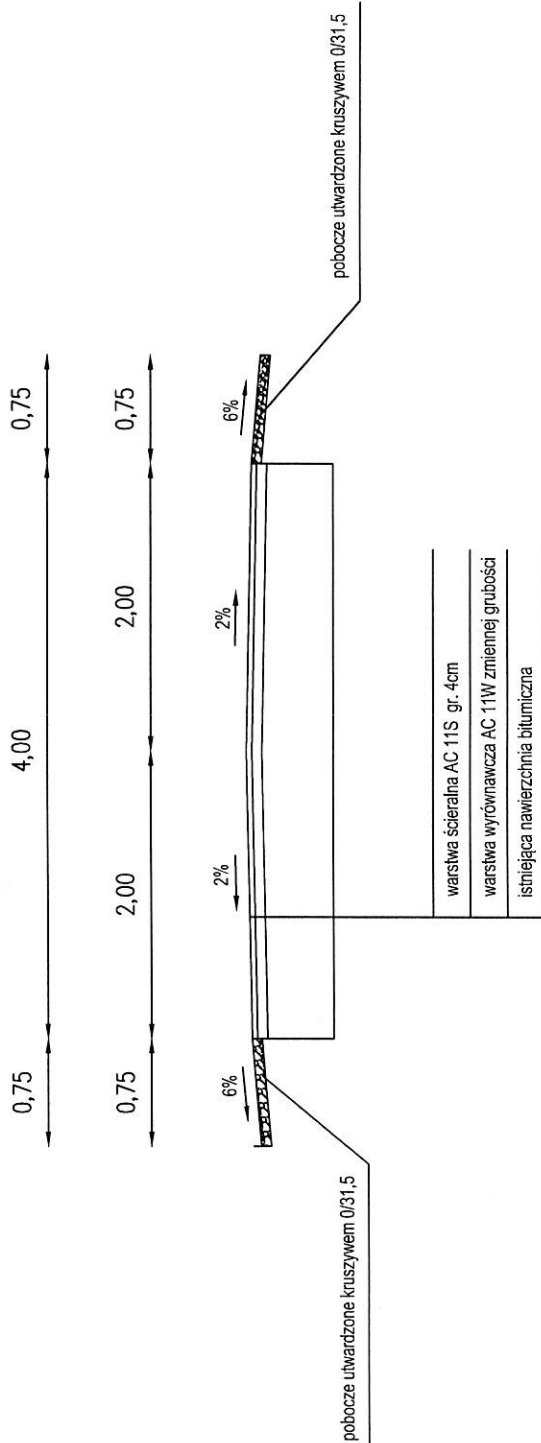
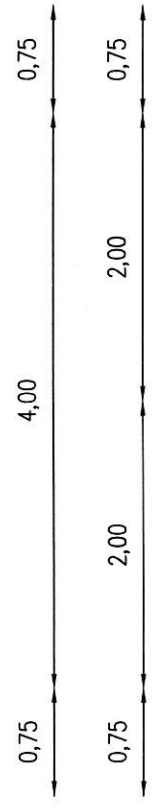


PRZEKRÓJ KONSTRUKCJI NA ODCINKU PROSTYM OD KM 2+445 DO KM 2+470



INWESTOR: Powiat buski ul. Mickiewicza 15 28-100 Busko-Zdrój	„Przebudowa drogi powiatowej Nr 0101T Podlasek- Suchowola- Wójcza od km 2+445 do km 5+473 długości 3028 m”		Branża drogowa
	Imię i nazwisko	Nr uprawnień	Skala 1:50 DATA PODPIS
Opracował	PRZEKRÓJ KONSTRUKCJI NA ODCINKU PROSTYM OD KM 2+445 DO KM 2+470		nr zał.

PRZEKRÓJ KONSTRUKCJI NA ŁUKU OD KM 2+470 DO KM 2+550



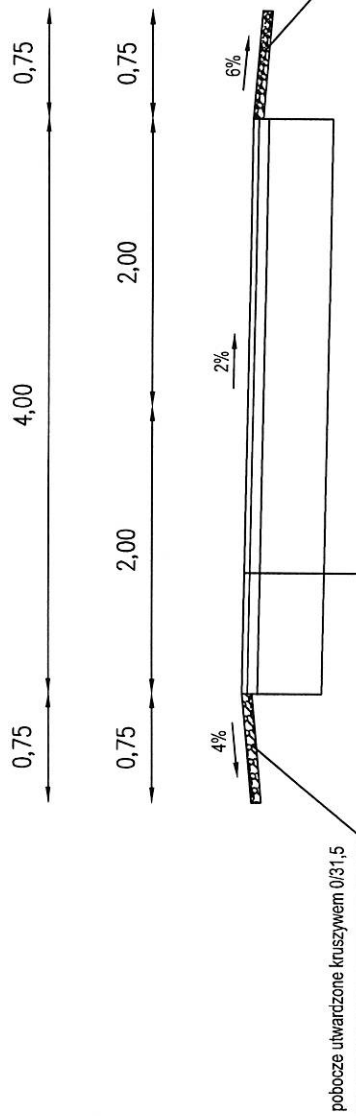
pobocze utwardzone kruszywem 0/31,5

pobocze utwardzone kruszywem 0/31,5

- warstwa ścieralna AC 11S gr. 4cm
- warstwa wyrównawcza AC 11W zmiennej grubości
- istniejąca nawierzchnia bitumiczna

INWESTOR: Powiat buski ul. Mickiewicza 15 28-100 Busko-Zdrój	„Przebudowa drogi powiatowej Nr 0101T Podlasek- Suchowola- Wójcza od km 2+445 do km 5+473 długości 3028 m”		Branża drogowa
	Imię i nazwisko	Nr uprawnień	Skala 1:50
Opracował		DATA	PODPIS
Nazwa rysunku	PRZEKRÓJ KONSTRUKCJI NA ŁUKU OD KM 2+470 DO KM 2+550		nr zat.

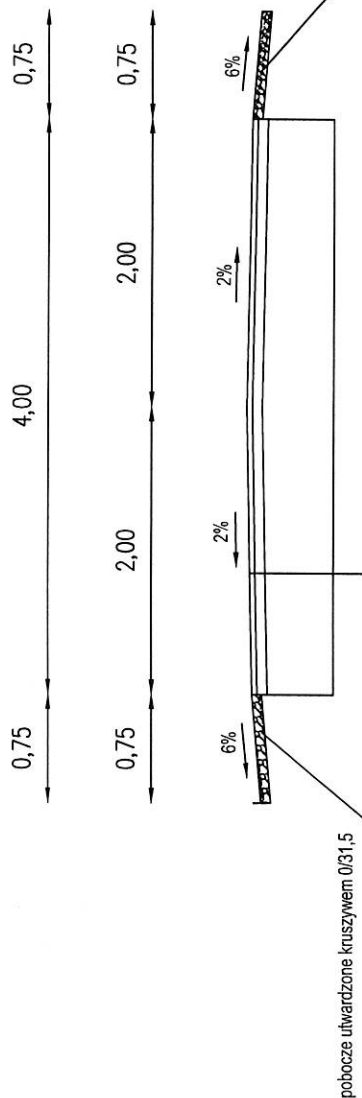
PRZEKRÓJ KONSTRUKCJI NA ŁUKU OD KM 2+550 DO KM 2+568



- warstwa ścierna AC 11S gr. 4cm
- warstwa wyrównawcza AC 11W zmiennej grubości
- istniejąca nawierzchnia bitumiczna

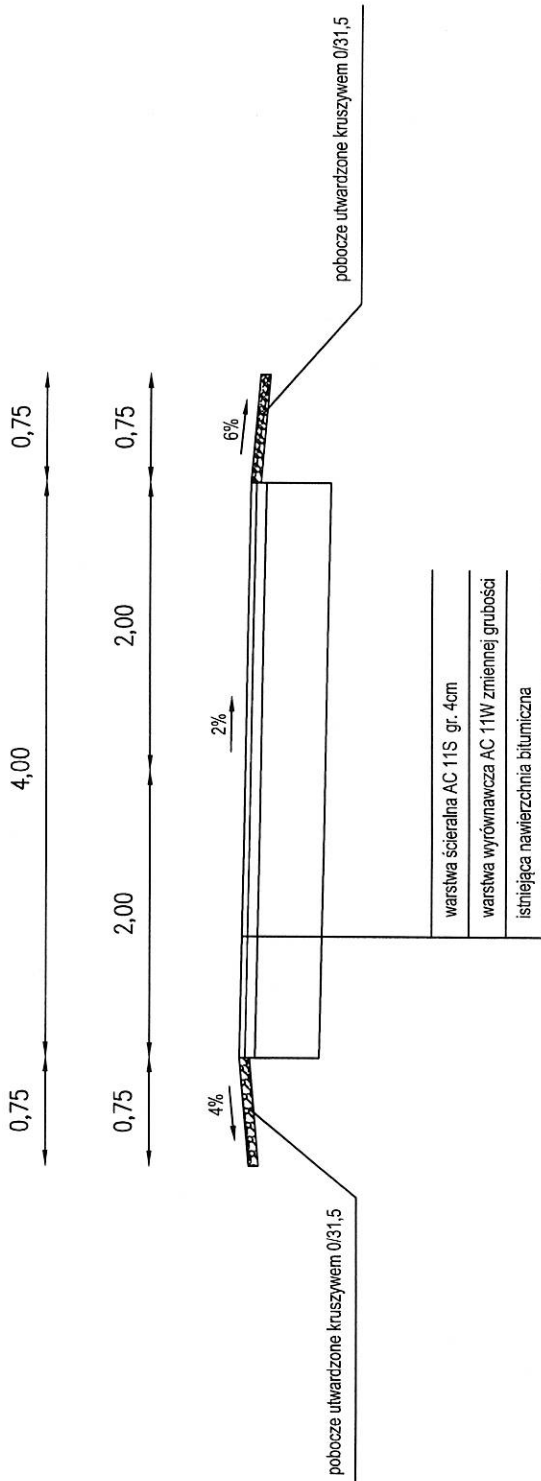
INWESTOR: Powiat buski ul. Mickiewicza 15 28-100 Busko-Zdrój	„Przebudowa drogi powiatowej Nr 0101T Podlasek- Suchowola- Wójcza od km 2+445 do km 5+473 długości 3028 m”		Branża drogowa
	Imię i nazwisko	Nr uprawnień	Skala 1:50
Opracował		DATA	PODPIS
Nazwa rysunku	PRZEKRÓJ KONSTRUKCJI NA ŁUKU OD KM 2+550 DO KM 2+568		nr zat.

PRZEKRÓJ KONSTRUKCJI NA ODCINKU PROSTYM OD KM 2+568 DO KM 3+890



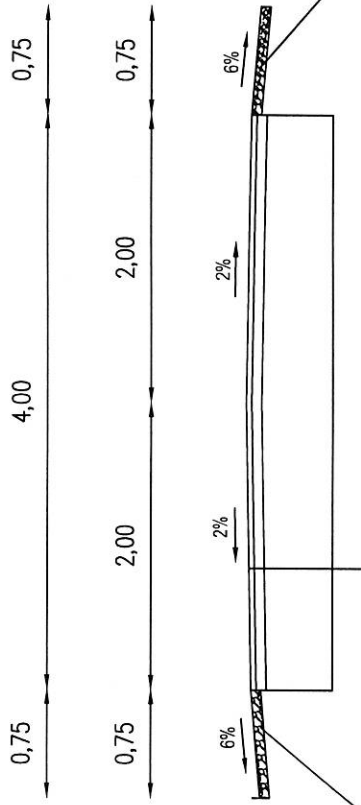
INWESTOR: Powiat buski ul. Mickiewicza 15 28-100 Busko-Zdrój	„Przebudowa drogi powiatowej Nr 0101T Podlasek- Suchowola- Wójcza od km 2+445 do km 5+473 długości 3028 m”	Branża drogowa
Opracował	Imię i nazwisko	Skala 1:50
Nazwa rysunku	Nr uprawnień	DATA
PRZEKRÓJ KONSTRUKCJI NA ODCINKU PROSTYM OD KM 2+568 DO KM 3+890		PODPIS
		nr zał.

PRZEKRÓJ KONSTRUKCJI NA ŁUKU OD KM 3+890 DO KM 3+970



INWESTOR: Powiat buski ul. Mickiewicza 15 28-100 Busko-Zdrój	„Przebudowa drogi powiatowej Nr 0101T Podlasek- Suchowola- Wójcza od km 2+445 do km 5+473 długości 3028 m”		Branża drogowa
	Imię i nazwisko	Nr uprawnień	Skala 1:50 DATA PODPIS
Opracował	PRZEKRÓJ KONSTRUKCJI NA ŁUKU OD KM 2+550 DO KM 2+568		nr zał. 6.5

PRZEKRÓJ KONSTRUKCJI NA ODCINKU PROSTYM OD KM 3+970 DO KM 4+318



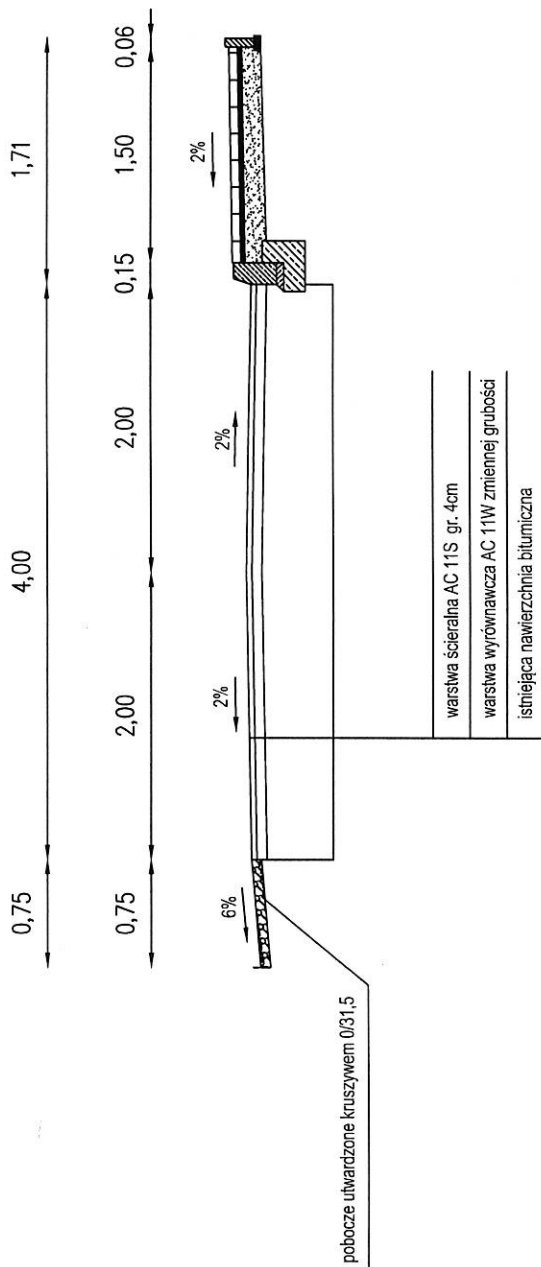
pobocze utwardzone kruszywem 0/31,5

pobocze utwardzone kruszywem 0/31,5

- warstwa ścierniwa AC 11S gr. 4cm
- warstwa wyrównawcza AC 11W zmiennej grubości
- istniejąca nawierzchnia bitumiczna

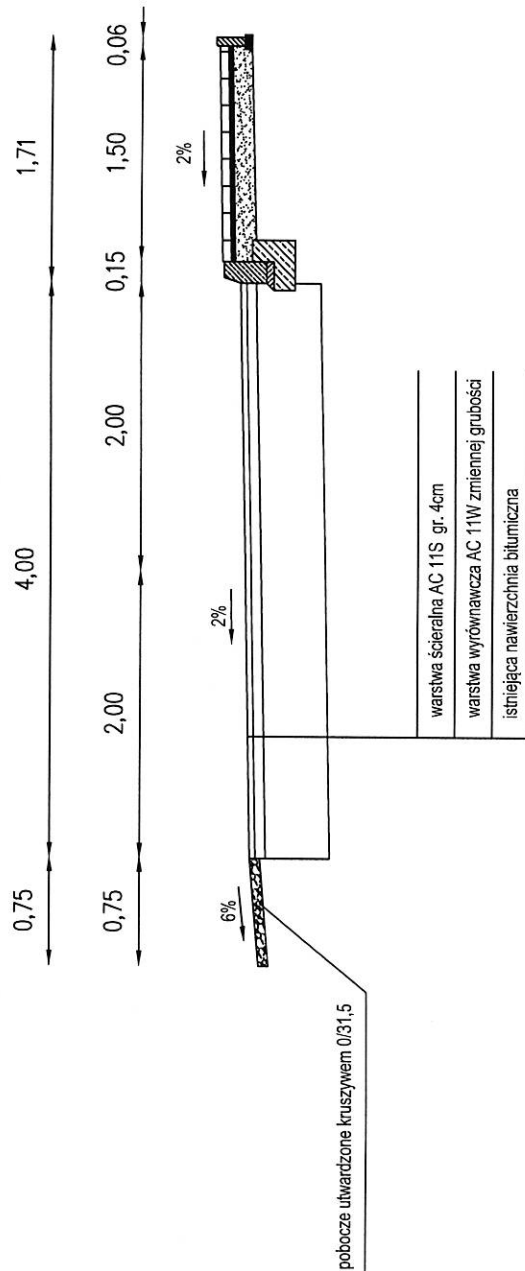
INWESTOR: Powiat buski ul. Mickiewicza 15 28-100 Busko-Zdrój	„Przebudowa drogi powiatowej Nr.0101T Podlasek- Suchowola- Wójcza od km 2+445 do km 5+473 długości 3028 m”	Branża drogowa Skala 1:50 DATA PODPIS
Opracował	Imię i nazwisko Nr uprawnień	nr zał.
PRZEKRÓJ KONSTRUKCJI NA ODCINKU PROSTYM OD KM 2+568 DO KM 4+318		

PRZEKRÓJ KONSTRUKCJI NA PROSTEJ Z PRAWOSTRONNYM CHODNIKIEM POZA JEZDNIĄ OD KM 4+318 DO KM 4+373



INWESTOR: Powiat buski ul. Mickiewicza 15 28-100 Busko-Zdrój Opracował Nazwa rysunku	„Przebudowa drogi powiatowej Nr 0101T Podlasek- Suchowola- Wójcza od km 2+445 do km 5+473 długości 3028 m”	Branża drogowa
	Imię i nazwisko Nr uprawnień	Skala 1:50 DATA PODPIS
PRZEKRÓJ KONSTRUKCJI NA PROSTEJ Z PRAWOSTRONNYM CHODNIKIEM		nr zał.

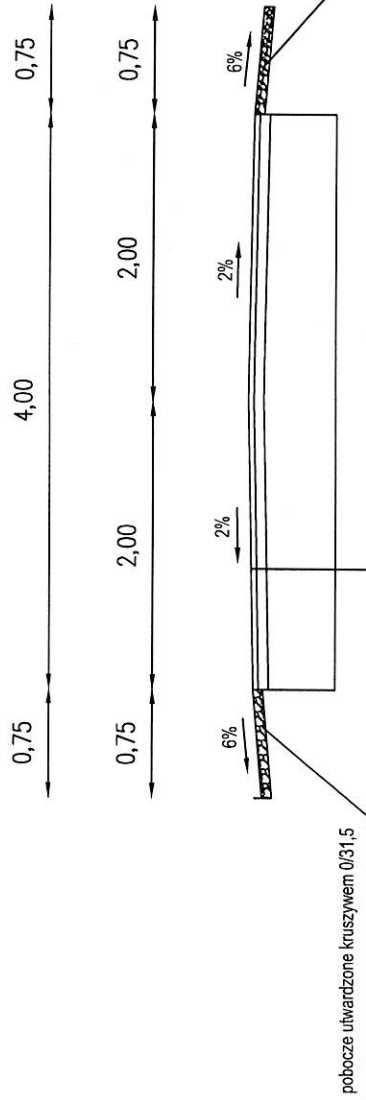
PRZEKRÓJ KONSTRUKCJI NA ŁUKU Z PRAWOSTRONNYM CHODNIKIEM POZA JEZDNIĄ OD KM 4+373 DO KM 4+436



INWESTOR: Powiat buski ul. Mickiewicza 15 28-100 Busko-Zdrój	„Przebudowa drogi powiatowej Nr 0101T Podlasek- Suchowola- Wójcza od km 2+445 do km 5+473 długości 3028 m”		Branża drogowa	
	Imię i nazwisko	Nr uprawnień	DATA	PODPIS
Opracował				
Nazwa rysunku	PRZEKRÓJ KONSTRUKCJI NA ŁUKU Z PRAWOSTRONNYM CHODNIKIEM			nr zał.

Skala 1:50

PRZEKRÓJ KONSTRUKCJI NA ODCINKU PROSTYM OD KM 4+436 DO KM 5+473



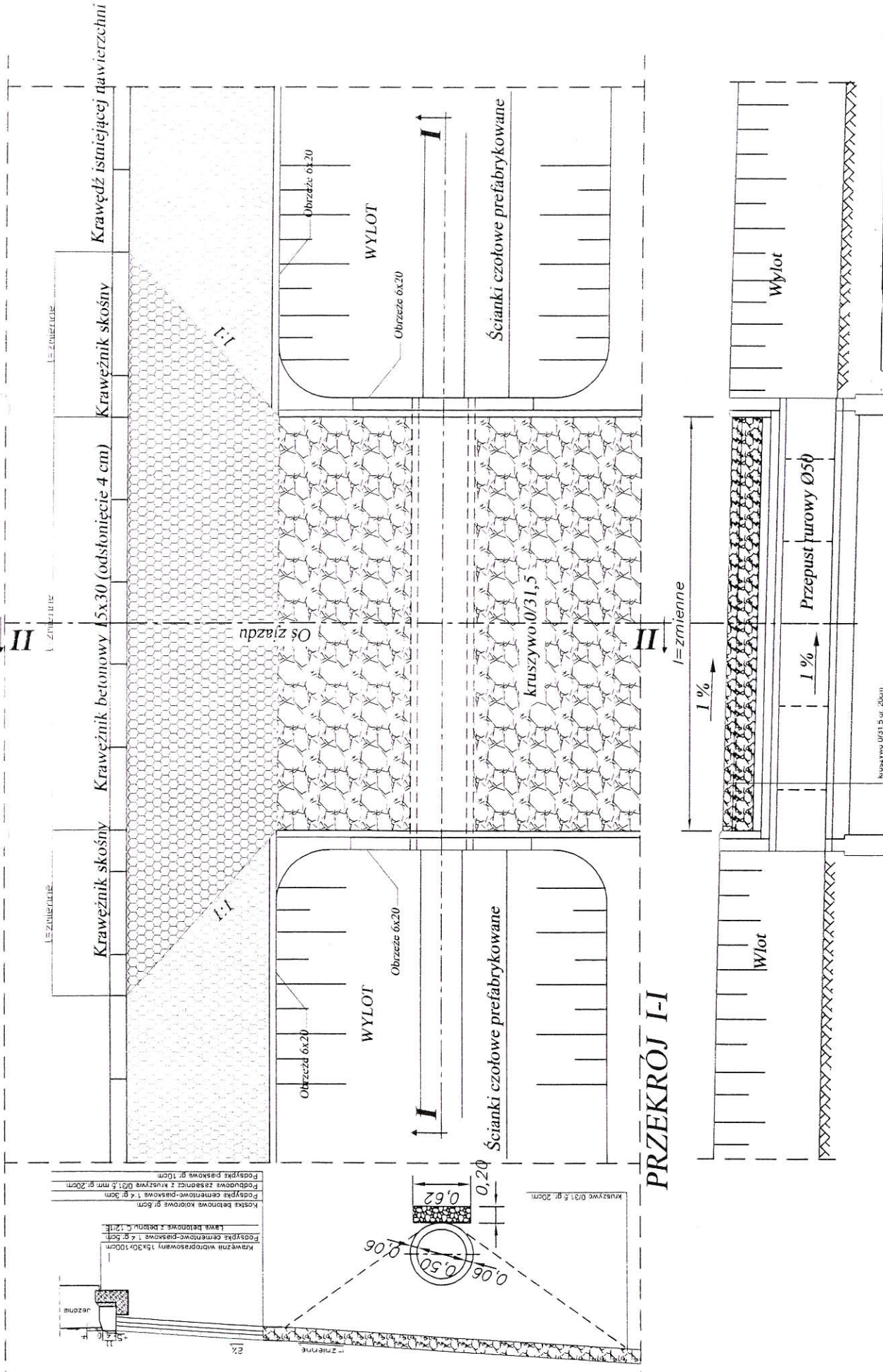
- warstwa ścieralna AC 11S gr. 4cm
- warstwa wyrównawcza AC 11W zmiennej grubości
- istniejąca nawierzchnia bitumiczna

INWESTOR: Powiat buski ul. Mickiewicza 15 28-100 Busko-Zdrój Opracował Nazwa rysunku	„Przebudowa drogi powiatowej Nr 0101T Podlasek- Suchowola- Wójcza od km 2+445 do km 5+473 długości 3028 m”		Branża drogowa
	Imię i nazwisko	Nr uprawnień	Skala 1:50
PRZEKRÓJ KONSTRUKCJI NA ODCINKU PROSTYM OD KM 4+436 DO KM 5+473			DATA PODPIS
			nr zał.

PRZEMOCNIK KONSTRUKCYJNY ZJAZDU Z PRZEPUSTEM

skala 1:50

STAROSTWO POWIATOWE
w Busku-Zdroju
Wydział Architektury i Budownictwa



PRZEMOCNIK I-I

Krawężnik wiotroprawiany 15x30x100cm	Podkład cementowo-piaskowy 1:4 Sct
Lawa betonowa z betonu C 20/25	Kształek cementowo-piaskowy 1:4 gr. 3cm
Kształek betonowy koczowy gr. 5cm	Podkład cementowo-piaskowy 1:4 gr. 3cm
Podkład żelaznicowy z kruszywem Ø0/1: 5 mm gr. 20cm	Podkład piaskowy gr. 10cm

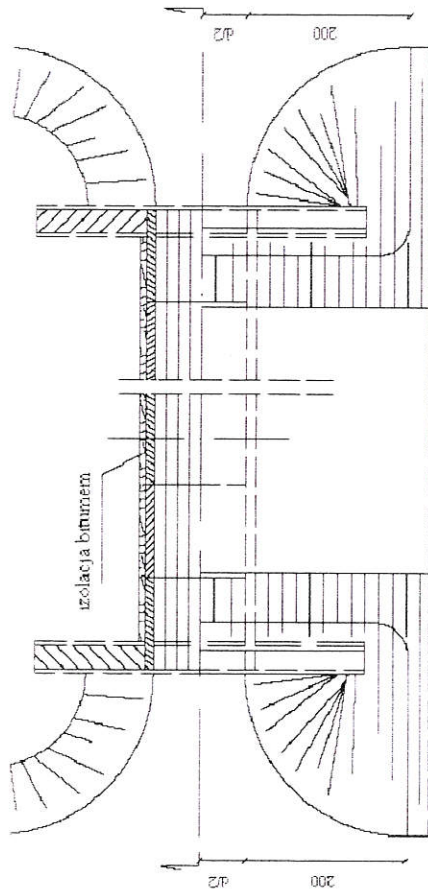
INWESTOR: Powiat buski ul. Mickiewicza 15 28-100 Busko-Zdroj	Branża drogowa	
	DATA VIII 2017	PODPIS
Opracował mgr inż. Grzegorz Chrzęszcz	limit i nazwisko Nr uprawnień	PRZEMOCNIK KONSTRUKCYJNY ZJAZDU Z PRZEPUSTEM nr zał. 6.17
	„Przebudowa drogi powiatowej Nr 0101T Podlasek-Suchowola-Wędrza od km 2+445 do km 5+473 długości 3028 m”	

PRZEKROJ KONSTRUKCYJNY PRZEPUSTU 60CM

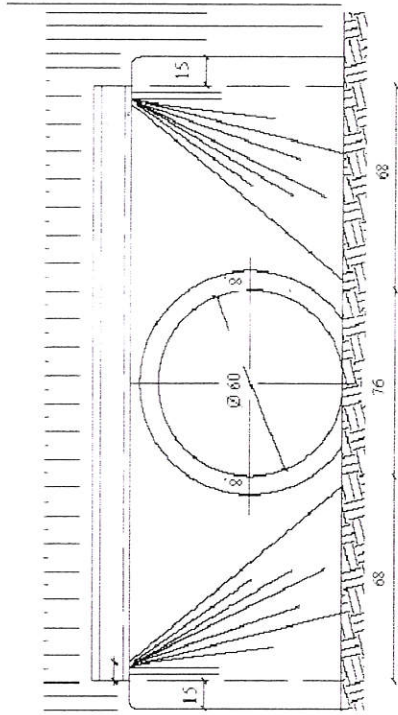
skala 1:50

WLOT I WYLOT PRZEPUSTU O ŚREDNICY 60 cm

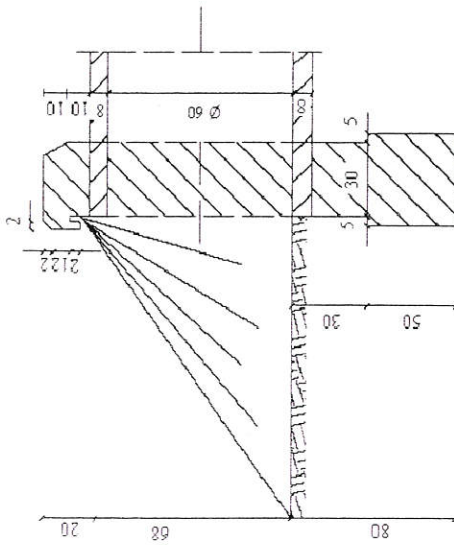
WIDOK Z GÓRY



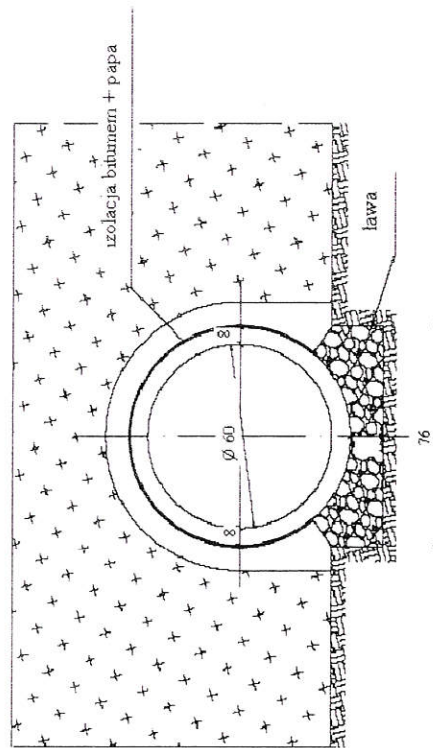
WLOT I WYLOT PRZEPUSTU



PRZEKROJ ŚCIANKI CZOŁOWEJ PRZEPUSTU



SPOSÓB UKŁADANIA RURY



**STAROSTWO POWIATOWE
w Busku-Zdroju
Wydział Architektury i Budownictwa**

INWESTOR: Powiat buski ul. Mickiewicza 15 28-100 Busko-Zdrój	„Przebudowa drogi powiatowej Nr 0101T Podlasek-Suchowola-Wójcza od km 2+445 do km 5+473 długości 3028 m”		Branża drogowa
	Imię i nazwisko mgr inż. Grzegorz Chrzęszcz	Nr uprawnień	DATA VIII 2017
Opracował	PRZEKRÓJ KONSTRUKCYJNY PRZEPUSTU Ø 60		PÓDPIS <i>[Signature]</i> nr zał. 6.18
Nazwa rysunku			